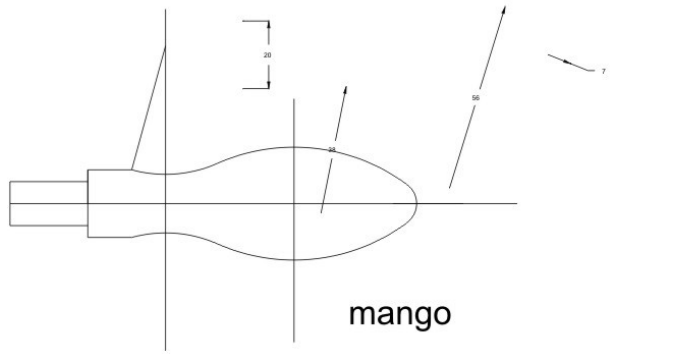
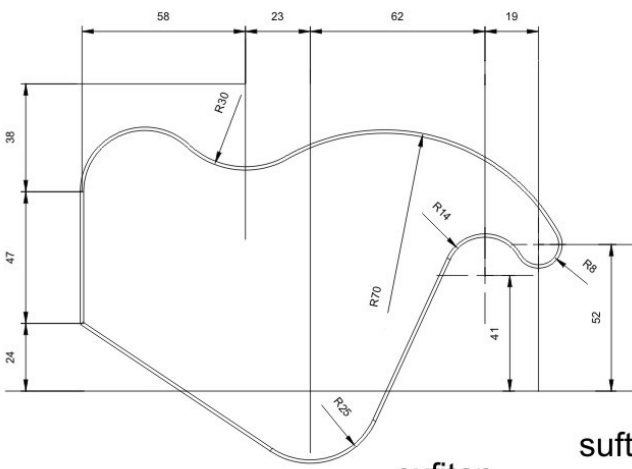


1.- Dibujar a escala 1:1 dejando resueltas

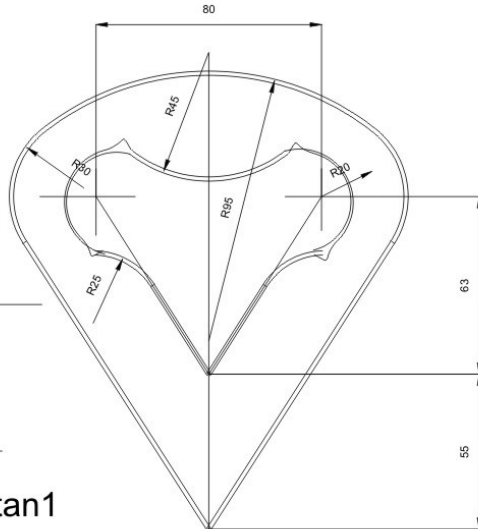
las tangencias



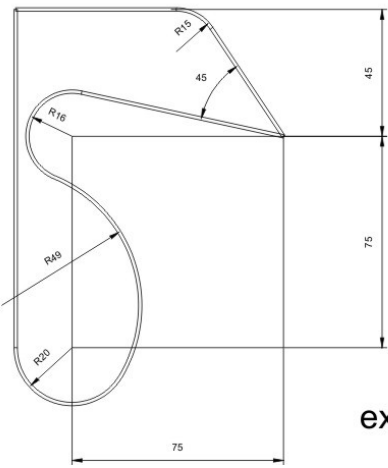
Dibujar marcando los puntos de tangencia



exifan



sufan1



exatan1

